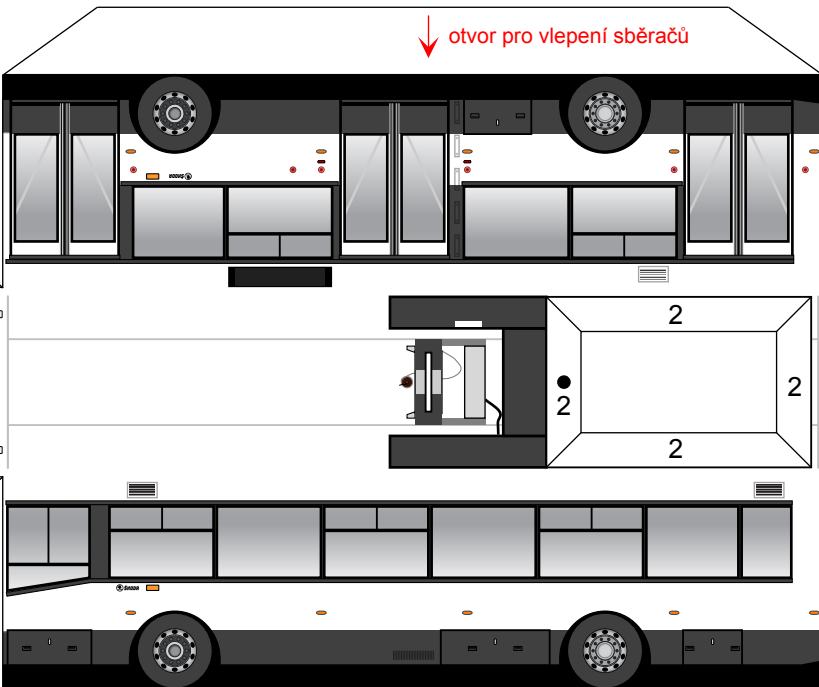
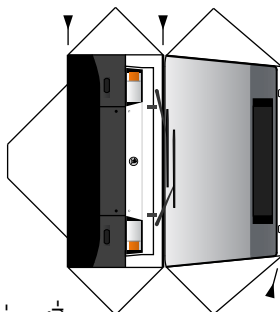


Trolejbus Škoda 21Tr

Návod na slepení:

Díly nejprve pečlivě vystřihneme, narýhujeme a vytvarujeme. V dílu 1 prořizneme otvor pro vlepení sběračů (označený bílým úzkým obdélníkem v úrovni šipky na spodní chlopní). U sběračů - díl 4, nejprve slepíme obě poloviny. Kdo chce, může vystřihnout černou část a tím dosáhneme reálnějšího vzhledu modelu. Sběrače vlepieme do dílu 1 a celý díl 1 slepíme. Na střechu přilepieme díly 2 a 3, na díl 2 poté díly 5 a 6. Nakonec přilepieme na střechu díl 7. Tím je trolejbus hotový. Na příští spolupráci se těší

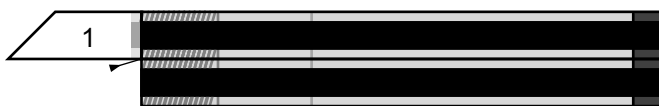
Ladislav CIHLO



Škoda 21TrACG

© L. Cihlo

<http://www.pardubickaMHD.cz>

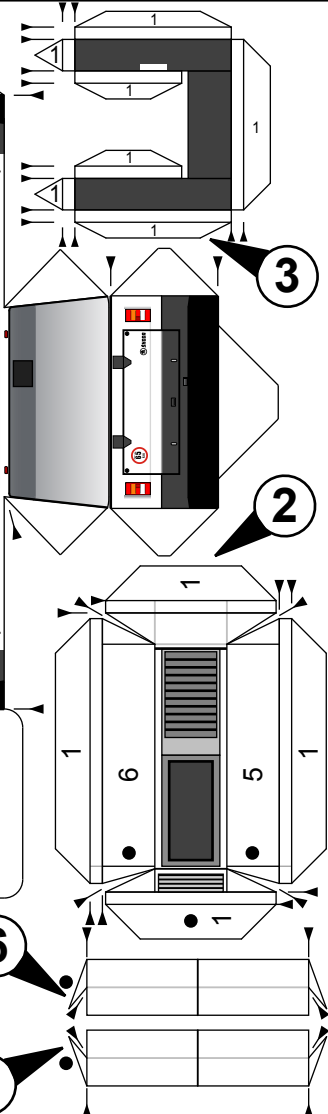


4

7

6

5



3

2

1

6

5

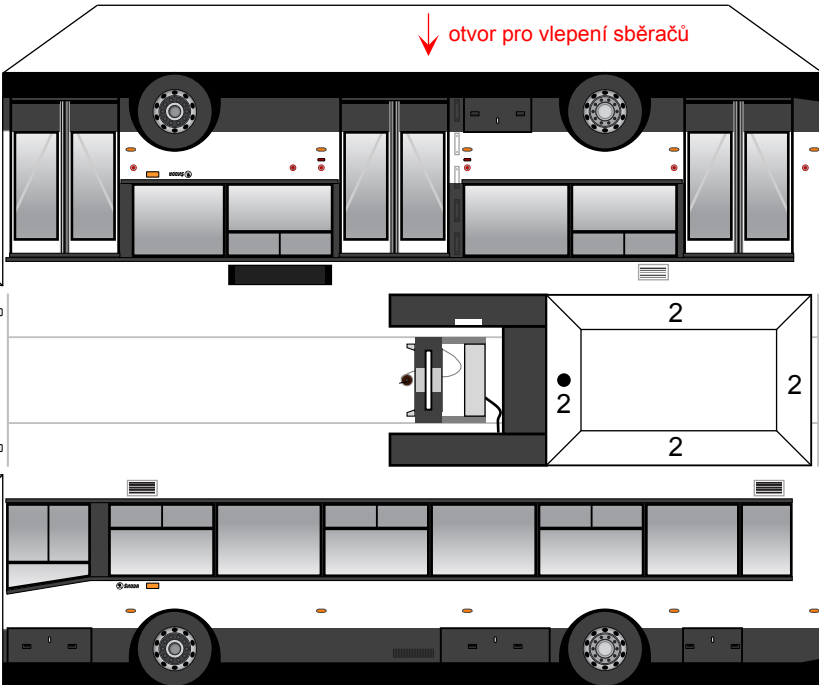
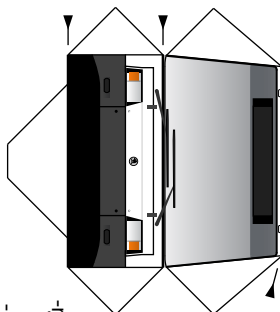
1

Trolejbus Škoda 21Tr

Návod na slepení:

Díly nejprve pečlivě vystřihneme, narýhujeme a vytvarujeme. V dílu 1 prořizneme otvor pro vlepení sběračů (označený bílým úzkým obdélníkem v úrovni šipky na spodní chlopní). U sběračů - díl 4, nejprve slepíme obě poloviny. Kdo chce, může vystřihnout černou část a tím dosáhneme reálnějšího vzhledu modelu. Sběrače vlepieme do dílu 1 a celý díl 1 slepíme. Na střechu přilepieme díly 2 a 3, na díl 2 poté díly 5 a 6. Nakonec přilepieme na střechu díl 7. Tím je trolejbus hotový. Na příští spolupráci se těší

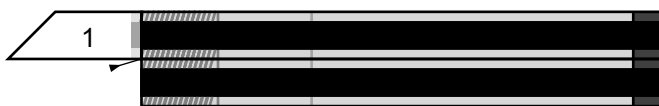
Ladislav CIHLO



Škoda 21TrACG

© L. Cihlo

<http://www.pardubickaMHD.cz>

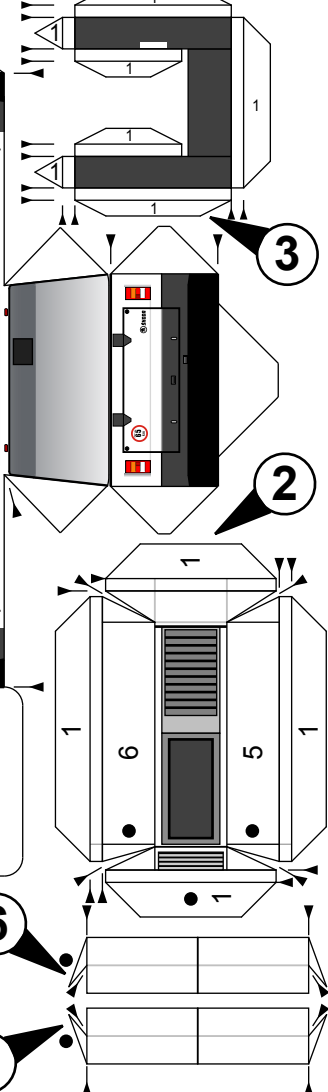


4

7

6

5



3

2

1

6

5

1